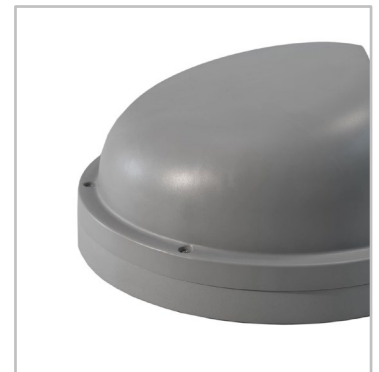


INDU WALL PACK



Komfortowa i wydajna oprawa do oświetlenia zewnętrznego budynków

Oprawa INDU WALL PACK, dostępna w dwóch rozmiarach, jest ciekawą alternatywą dla konwencjonalnych opraw naściennych typu downlight.

Kompaktowa konstrukcja oprawy powoduje, że dyskretnie wtapia się w otoczenie tworząc ciekawe efekty oświetlenia architektonicznego.

Emituje białe światło dla doskonałej widoczności i lepszego postrzegania kolorów przy znacznej oszczędności energii. Oprawa INDU WALL PACK wykonana z trwałych i odpornych na trudne warunki materiałów, gwarantuje wysoki poziom szczelności przez cały okres użytkowania.

IP 65

IK 09



CE



STACJE
KOLEJOWE I
METRO



PARKINGI



HALE
PRZEMYSŁOWE I
MAGAZYNY



OBIEKTY
SPORTOWE

Koncepcja

Seria opraw INDU WALL PACK oferuje korzystne i przyjazne środowisko zamienniki LED dla opraw wyposażonych w wyładowcze lub żarowe źródła światła, zwiększając komfort pracy oraz tworząc przyjazne środowisko pracy przy ograniczonym zużyciu energii.

Oprawy INDU WALL PACK składają się z dwuczęściowej obudowy malowanej proszkowo. Tył obudowy wykonany z odlewu aluminiowego natomiast przód wraz z kloszem z PC.

Kompaktowa konstrukcja oprawy INDU WALL PACK umożliwia jej prosty i łatwy montaż. Po zamontowaniu płyty montażowej do ściany, blok optyczny może być łatwo okablowany i przymocowany do płyty.

Oprawa jest idealnym rozwiązaniem do różnych typów instalacji oświetleniowych: oświetlenie zewnętrzne budynków, garaży, ścieżek, schodów itp., dostarczając wydajne i efektywne oświetlenie. Dzięki użyciu do oświetlenia opraw typu INDU WALL PACK zwiększa się bezpieczeństwo oraz komfort osób pracujących w danym środowisku.



INDU WALL PACK dostępna jest w dwóch rozmiarach, zapewniających najlepsze rozwiązania.



Ekonomiczna oprawa typu downlight charakteryzująca się solidnym i prostym designem.

PRZYKŁADOWE ZASTOSOWANIA

- STACJE KOLEJOWE I METRO
- PARKINGI
- HALE PRZEMYSŁOWE I MAGAZYNY
- OBIEKTY SPORTOWE

KLUCZOWE ZALETY

- Wysoka oszczędność w zużyciu energii elektrycznej w porównaniu z tradycyjnym oświetleniem
- Dwa rozmiary, zapewniające najlepsze rozwiązania
- Solidny ale dyskretny design, który idealnie pasuje do różnych zastosowań
- Wysoki komfort wizualny
- Białe światło i wysoki wskaźnik oddawania barw
- Łatwa instalacja z demontowalną płytą



INDU WALL PACK zabezpieczona jest za pomocą 4 śrub.



Demontowalna płyta montażowa, ułatwia montaż na każdej powierzchni.

OGÓLNE INFORMACJE

Sugerowana wysokość motażu	3m do 6m 10' do 20'
Zintegrowany zasilacz	Tak
znak CE	Tak
Certyfikat ENEC	Tak
Zgodny z ROHS	Tak
Francuskie prawo z 27 grudnia 2018 r. - Zgodne z typami zastosowań	a, b, c, d, e, f, g
Standardy	LM 79-08 (wszystkie pomiary wg ISO17025 wykonane w akredytowanym laboratorium)

OBUDOWA I WYKOŃCZENIE

Obudowa	Aluminium PC
Klosz	Poliwęglan
Obudowa i wykończenie	Poliestrowa farba proszkowa
Kolor	RAL 7040 window grey
Szczelność oprawy	IP 65
Odporność na uderzenia	IK 09

WARUNKI PRACY

Zakres temperatury pracy (Ta)	-20 °C do +50 °C / -4 °F do 122 °F
-------------------------------	------------------------------------

· W zależności od konfiguracji oprawy. Aby uzyskać więcej informacji, skontaktuj się z nami

INFORMACJE ELEKTRYCZNE

Klasa ochronności elektrycznej	Class I EU
Napięcie znamionowe	220-240V – 50-60Hz
Współczynnik mocy (przy pełnym obciążeniu)	0.9
Zabezpieczenie przeciwprzepięciowe (kV)	1 2
Kompatybilność elektromagnetyczna (EMC)	EN 55015:2013/A1:2015, EN 61000-3-2:2014, EN 61000-3-3:2013, EN 61547:2009, EN 62493:2015
Opcje sterowania	1-10V

INFORMACJE OŚWIETLENIOWE

Temperatura barwowa	3000K (Ciepły biały 830) 4000K (Neutralny biały 840) 5700K (Chłodny biały 857)
Wskaźnik oddawania barw (CRI)	>80 (Ciepły biały 830) >80 (Neutralny biały 840) >80 (Chłodny biały 857)

Utrzymanie strumienia świetlnego w czasie @ TQ 25°C

Wszystkie konfiguracje	50,000h - L95
------------------------	---------------

WYMIARY I MONTAŻ

AxBxC (mm | inch)

INDU WALL PACK 1 - 250x117x201 | 9.8x4.6x7.9

INDU WALL PACK 2 - 320x130x257 | 12.6x5.1x10.1

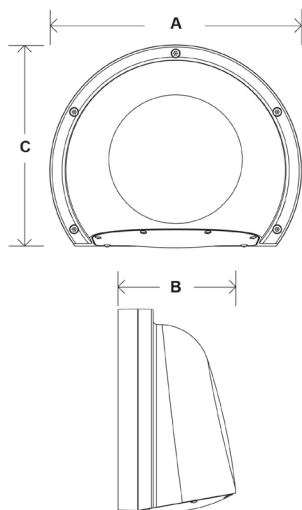
Waga (kg | lbs)

INDU WALL PACK 1 - 1.4 | 3.1

INDU WALL PACK 2 - 2.1 | 4.6

Opcje montażu

Montaż na suficie (zwieszany)





Oprawa	Liczba LED	Prąd (mA)	Strumień świetlny zakres (lm) Ciepły biały 830		Strumień świetlny zakres (lm) Chłodny biały 857		Strumień świetlny zakres (lm) Neutralny biały 840		Moc (W) *		Skuteczność świetlna (lm/W)
			Min	Max	Min	Max	Min	Max	Min	Max	
INDU WALL PACK 1	20	70	1400	1400	1600	1600	1500	1500	15	15	107
INDU WALL PACK 2	44	77	3400	3400	3800	3800	3600	3600	35	35	109

Tolerancja strumienia świetlnego $\pm 7\%$, całkowitej mocy oprawy $\pm 5\%$

INDU WALL PACK | DOSTĘPNE ROZSYŁY ŚWIATŁOŚCI **Schröder**

