



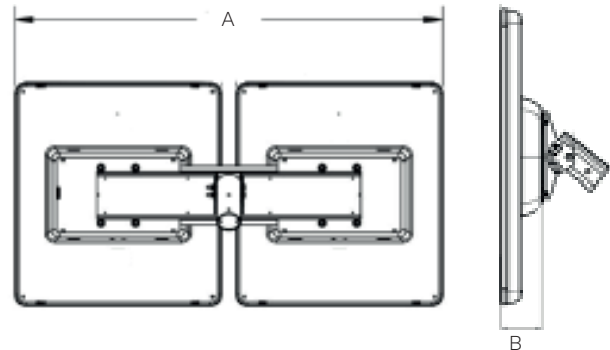
Schröder EKINOX wspierany przez Sunna Design SE4 to rewolucjonizujące rozwiązanie oświetleniowe wykorzystujące energię odnawialną. Panel słoneczny z akumulatorem i sterownikiem LED jest oddzielony od oprawy i oferuje zakres nachylenia od 0° do 45°, który umożliwia precyzyjną regulację nachylenia w zależności od lokalizacji. Daje to najlepszą możliwość maksymalnego pozyskania promieniowania słonecznego do ładowania akumulatora i zapewnienia oświetlenia przez całą noc.

Jako dodatkową funkcję, oprawa może być wyposażona w czujnik ruchu (PIR), aby zwiększyć bezpieczeństwo i komfort użytkowania. Scenariusz ściemniania może zostać zastąpiony przez detekcję ruchu (pojazdów, rowerów lub pieszych), w wyniku czego poziom światła wzrasta do 100% na krótki okres, maksymalizując widoczność i zapewniając bezpieczeństwo użytkownikom.

Inteligentne zarządzanie zużyciem energii ma kluczowe znaczenie, ponieważ poziom naładowania baterii w momencie włączenia oprawy może się zmieniać w zależności od energii zgromadzonej w ciągu dnia. Elektronika zainstalowana w Schröder EKINOX inteligentnie dzieli noc na trzy części i odpowiednio dostosowuje poziom oświetlenia, aby zapobiec sytuacjom całkowitego rozładowania i zapewnić bezproblemową pracę.

KLUCZOWE ZALETY

- > **Kompaktowy, łatwy w instalacji zestaw solarny (panel słoneczny, akumulator i sterownik LED)**
- > **Regulacja nachylenia w celu maksymalizacji zbierania energii słonecznej w zależności od lokalizacji**
- > **Inteligentne zarządzanie baterią: brak przeciążenia lub przerwy w dostawie prądu, wydłużony cykl życia**
- > **Możliwość dostosowania scenariuszy ściemniania z opcjonalną funkcją wykrywania (czujnik PIR w oprawie)**
- > **Wysoka odporność mechaniczna, sprawdzone i niewymagające konserwacji technologie**
- > **Wbudowane wskaźniki stanu pracy i rozwiązywania problemów**



WYMIARY I MONTAŻ ZESTAW SE4 KIT

AxB (mm inch)	1545x114 61x4
Waga (kg lbs)	47 103
Opcje montażu	Montaż na słupie Ø76 mm z uchwytem
Materiały	ABS PMMA (100% z recyklingu) + pokrywa aluminium
Oporność aerodynamiczna (CxS)	1,24 m ²
Dostępne kolory	RAL 9010 Pure white - RAL 8019 Grey brown RAL 9005 Dark black

PANEL SOLARNY

Technologia	Moduły fotowoltaiczne (monokrystaliczne)
Struktura	Bezramkowa
Wymiary (mm inch)	4x 776x350 4x 31x14
Moc	160Wp (4x 40Wp)
	VOC: 23,4V
	VMPP: 18,72V
Parametry elektryczne	ISC: 2,34A
	IMPP: 2,14A
	36 ogniw
Ustawienia nachylenia (stopnie)	0°, 20°, 30°, 45°
Certyfikaty	IEC 61215 ; IEC 61730 I i II
Długość życia	25 lat

BATERIA

Technologia	NiMH, bezobslugowy, odporność na wysoką temperaturę
Napięcie	24V
Pojemność	480Wh
Temperatura pracy	-40°C do +70°C -40°F do +158°F
Certyfikaty	EN 62133
Długość życia	12 lat

ELEKTRONIKA

Technologia	SunnaCore®
Komunikacja	Bluetooth™
Napięcie wejściowe	24V
Napięcie obwodu otwartego	45V
Maks. prąd ładowania/rozładowania	5A
Okablowanie	Okablowanie klasy morskiej używane do wszystkich aplikacji
Ochrona elektryczna	Bezpiecznik elektroniczny
Poziom szczelności	IP65 z wodoszczelnymi złączami
Temperatura pracy	-20°C do +70°C -4°F do +158°F
Certyfikaty	CE; EN 61000; EN 61547; EN 55015; EN 62493; EN 62479; EN 300328; EN 301489-1
Długość życia	12 lat