

FLEXIA BRASO



Rewolucyjna platforma dla indywidualnych rozwiązań w przestrzeni miejskiej

Wiele wzorów, mnóstwo konfiguracji, jedno DNA. FLEXIA BRASO to rewolucyjna platforma do kreowania unikalnego oświetlenia przestrzeni miejskich. Stwarzaj bez ograniczeń wyjątkową atmosferę dla mieszkańców oraz osób odwiedzających Twoją przestrzeń. Oprawa FLEXIA BRASO łączy w sobie wyjątkowy design z zaawansowaną technologią LED zgodną z gospodarką o obiegu zamkniętym. Idealna do dużych bulwarów miejskich, centrów miast, placów, ścieżek rowerowych i innych obszarów urbanistycznych. FLEXIA BRASO zapewni wysokiej jakości oświetlenie o spójnej stylistyce i obniża ślad węglowy dla miast i miasteczek - tworząc w ten sposób bezpiecznie i atrakcyjne środowisko.



Koncepcja

Pierwotnie zaprojektowana w odpowiedzi na konkretny projekt oświetleniowy, FLEXIA BRASO stała się teraz integralną częścią rodziny opraw FLEXIA, dodając swój charakterystyczny czteroramienny design, zbudowany w oparciu o te same najnowocześniejsze technologie, co reszta serii.

Wykonana z materiałów nadających się do recyklingu, takich jak aluminium i szkło, FLEXIA BRASO została zaprojektowana w celu promowania zasad gospodarki o obiegu zamkniętym dzięki łatwej dostępności, łatwemu serwisowaniu i wymiennym komponentom.

Oprawa ta jest ekologicznym źródłem światła. Wykorzystując wersję FLEXIA ze szklanym kloszem (FLEXIA FG), z rozwiązaniami fotometrycznymi, zapewniającymi ekologiczne światło, FLEXIA BRASO jest zgodna z ochroną życia nocnego. Pozwala to na utrzymanie oświetlenia publicznego przy jednoczesnym zachowaniu równowagi nocnej fauny i flory.

FLEXIA BRASO posiada rozwiązania fotometryczne LensoFlex®4, stworzone z myślą o jak największej wydajności, ograniczeniu zanieczyszczenia światłem (PureNight) i wszechstronności oraz korzysta ze zunifikowanego zestawu diod, soczewek, układów zasilających i osprzętu elektrycznego, pozwalającego na ich beznarzędziową wymianę. Standaryzacja komponentów umożliwia łatwiejsze i bardziej ekonomiczne zarządzanie podzespołami.

FLEXIA BRASO zapewnia beznarzędziowy dostęp do komory osprzętu. Ze względów bezpieczeństwa zainstalowany jest także rozłącznik, który przerywa obwód elektryczny w momencie otwarcia oprawy.

Dostępna jest z różnymi gniazdami (NEMA oraz Zhaga) oraz czujnikami.

PRZYKŁADOWE ZASTOSOWANIA

- OSIEDLOWE I WĄSKIE ULICZKI
- MOSTY
- ŚCIEŻKI ROWEROWE I PIESZE
- PARKINGI
- SKWERY I OBSZARY SPACEROWE

KLUCZOWE ZALETY

- Spójność dla wszystkich projektów oświetlenia urbanistycznego
- Beznarzędziowość: otwieranie, kablowanie oraz wymiana osprzętu LED
- Pure Night: rozsyły o niskim olśnieniu zgodne z koncepcją o niezanieczyszczeniu światłem
- Zaprojektowana do idei Inteligentnego Miasta
- Oparta na otwartych i interoperacyjnych standardach
- Kompatybilna z nową platformą IoT – Schröder EXEDRA
- Certyfikat Zhaga-D4i



Zainspirowana filozofią FLEXIA, FLEXIA BRASO wzbogaca linię o zupełnie nowy czteroramienny design, aby stworzyć atrakcyjne środowisko miejskie.



FLEXIA BRASO posiada certyfikat Dark-Sky i zapewnia ekologiczne oświetlenie zgodne z zasadami ochrony nocnej flory i fauny.



FLEXIA BRASO została zaprojektowana z myślą o łatwej konserwacji i serwisowaniu.



Aby zachować otwartość oraz interoperacyjność systemów, FLEXIA BRASO jest dostępna z gniazdami NEMA i Zhaga.



LensoFlex®4

LensoFlex®4 opiera się na zasadzie dodawania strumienia świetlnego emitowanego przez poszczególne soczewki, które mają taką samą krzywą światłości. Jest ona wspólna dla całej koncepcji LensoFlex. Wartość strumienia świetlnego zależy od liczby diod LED oraz wartości natężenia prądu. Dzięki zoptymalizowanemu rozsyłowi światła oraz bardzo wysokiej wydajności czwarta generacja LensoFlex umożliwia wykorzystanie mniejszych opraw, dostosowanych do oświetlanego terenu, a także optymalnych dla całej inwestycji.

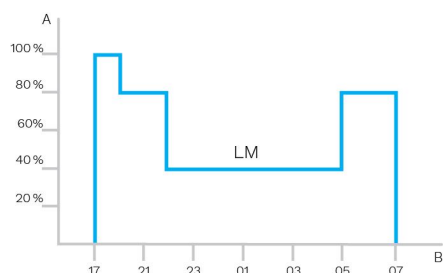
Optyka LensoFlex®4 może być wyposażona w funkcję ograniczenia strumienia świetlnego emitowanego do tyłu oprawy





Profil redukcji mocy

Inteligentne zasilacze oprawy mogą być zaprogramowane w fabryce z kompletnym profilem redukcji mocy. Możliwe jest utworzenie do pięciu przedziałów czasowych oraz poziomów świecenia. W ciągu trzech pierwszych cykli pracy, na podstawie zmierzonego czasu trwania nocy, zasilacz oblicza, w którym momencie nocy ma obniżyć emitowany strumień świetlny, aby prawidłowo realizować ustawiony program redukcji mocy. Zastosowanie tego typu, dopasowanego do wymagań systemu redukcji mocy, generuje maksymalne oszczędności jednocześnie utrzymując wymagany poziom oświetlenia i równomierności przez całą noc.



A. Wydajność | B. Czas



Czujniki zmierzchowe / fotokomórka

Nasze rozwiązania mogą być sterowane poprzez czujniki fotoelektryczne, które załączają oprawy jak tylko naturalne światło staje się niewystarczające (pochmurny dzień, zmrok...) w celu zapewnienia bezpieczeństwa oraz komfortu w przestrzeniach publicznych.



czujnik PIR: czujnik ruchu

W miejscach z niewielką aktywnością w porze nocnej, oświetlenie może być zredukowane do minimum przez większość czasu. Stosując czujniki ruchu, poziom oświetlenia jest podnoszony jeśli wykryty zostanie ruch pieszego bądź pojazdu.



Schröder EXEDRA to najbardziej zaawansowany system sterowania oświetleniem ulicznym dostępny na rynku, umożliwiający kontrolowanie, monitorowanie i analizę stanu oświetlenia miejskiego w przyjazny dla użytkownika sposób.



Wiodąca platforma do zarządzania miejską infrastrukturą



Schröder EXEDRA jest najbardziej zaawansowanym systemem zarządzania oświetleniem na rynku, służącym do sterowania, monitorowania i analizy oświetlenia ulicznego w sposób przyjazny dla użytkownika. Dzięki tej nowej platformie, zarządcy infrastruktury mogą zdalnie sterować pracą opraw, ściemniać je w zależności od potrzeb, wysłać zgłoszenie, łatwo stworzyć raporty, czy wejść w interakcję z sensorami i urządzeniami

zainstalowanymi w przestrzeni publicznej.

Doskonałe rozeznanie-świetne decyzje

System Schröder EXEDRA zbiera ogromną ilość danych ze wszystkich urządzeń końcowych (sterowników), analizuje i w intuicyjny sposób wyświetla je końcowym Użytkownikom, aby pomóc im w podjęciu odpowiednich działań.

Standaryzacja na rzecz interoperacyjnych ekosystemów

Schröder odgrywa kluczową rolę w prowadzeniu standaryzacji z sojuszami i partnerami takimi jak uCIFI, TALQ czy Zhaga. Wspólnymi siłami dostarczamy rozwiązania zaprojektowane do poziomej i pionowej integracji, od urządzeń do oprogramowania oraz języka (modelu danych) w pełni bazując na otwartych standardach i protokołach.

Wybraliśmy również najlepszego dostawcę usług na świecie, Microsoft™ Azure, zapewnia on, na najwyższym poziomie zaufania, transparentność, zgodność ze standardami i zgodność z przepisami.

Przełamywanie lodów

W sztywnym, zamkniętym świecie systemów sterowania oświetleniem, Schröder EXEDRA jest kompleksowym i przełomowym rozwiązaniem burzącym poprzedni stan.

Ta platforma jest stworzona, aby uwolnić prawdziwą, pełną interoperacyjność i oferuje:

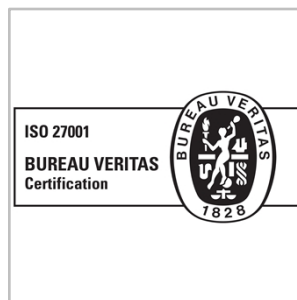
- możliwość kontroli urządzeń (opraw oświetleniowych) innych producentów
- możliwość zarządzania sterownikami opraw i integracji ich z czujnikami innych producentów
- możliwość podłączenia urządzeń i platform innych producentów

Automatyczna konfiguracja

Schröder EXEDRA jest rozwiązaniem typu Plug-And-Play. System nie wymaga instalacji sterowników centralnych (Gateway).

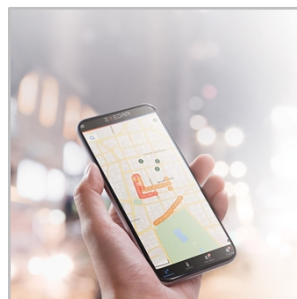
Po pierwszym zasileniu, sterownik na oprawie automatycznie nawiązuje połączenie wykorzystując sieć komórkową, a następnie algorytmy, zapisane w oprogramowaniu sterownika rozpoznają, weryfikują i czytują dane o oprawie, czego ostatecznym efektem jest pojawienie się ikonki oprawy w interfejsie użytkownika.

Bezpieczeństwo przede wszystkim



Schröder EXEDRA wykorzystuje najnowsze zabezpieczenia danych przed włamaniami i ich utratą. Do tego celu wykorzystuje enkrypcję, hashing (funkcje skrótu), generowanie tokenów i zarządzanie kluczami, które zabezpieczają dane w całym systemie i związanych z nim usługami przed nieuprawnionym dostępem.

Schröder EXEDRA app: Twoja instalacja oświetleniowa w zasięgu ręki

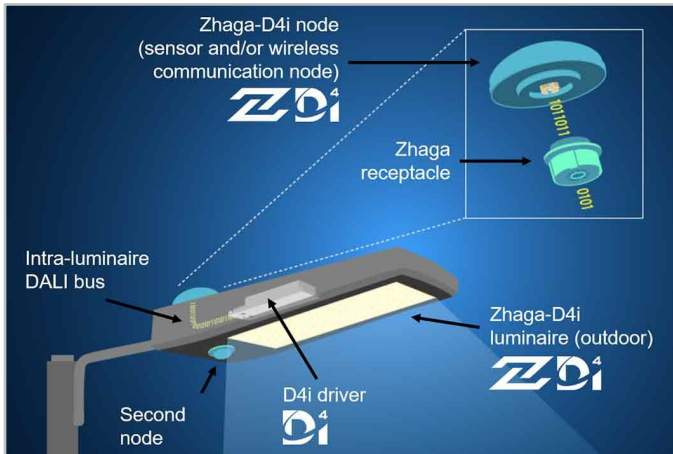


Mobilna app Schröder EXEDRA oferuje podstawowe funkcjonalności platformy desktopowej, aby umożliwić użytkownikom wykorzystanie w terenie, podczas codziennej pracy, możliwości zastosowanego systemu. Daje kontrolę i pozwala na zmianę ustawień w czasie rzeczywistym oraz przyczyniając się do poprawy efektywności użytkownika.

Konsorcjum Zhaga połączyło siły z organizacją DiiA, aby opracować jeden uniwersalny program certyfikacji „Zhaga-DALI 4 intra-luminaire DALI” (ZD4i). Łączy on specyfikacje łączności urządzeń zewnętrznych Zhaga Book 18 wersja 2 ze specyfikacjami DiiA dotyczącymi uniwersalnej magistrali DALI dla opraw oświetleniowych.

2 wtyczki: górna i dolna

Ze względu na mniejsze rozmiary gniazdo Zhaga lepiej nadaje się do zastosowań, w których duże znaczenie ma estetyka. Ponadto jego architektura umożliwia umieszczenie dwóch gniazd na jednej oprawie oświetleniowej, co pozwala na przykład połączyć czujnik obecności z węzłem kontrolnym. Dodatkową zaletą takiego rozwiązania jest standaryzacja niektórych komunikatów z czujnika obecności za pomocą protokołu D4i.



Standaryzacja dla interoperacyjnych ekosystemów



Jako członek założyciel konsorcjum Zhaga, Schröder brał udział w tworzeniu programu certyfikacji ZD4i oraz w inicjatywie tej grupy na rzecz standaryzacji zgodnego operacyjnie ekosystemu, a teraz wspiera ten program i inicjatywę. Urządzenie kontrolne każdej zainstalowanej oprawy oświetleniowej musi uwzględniać ograniczenia ekosystemu ZD4i dotyczące protokołów komunikacji przewodowej (opartych na standardzie

DALI) oraz zasilania. Może się to odnosić tylko do innych aplikacji inteligentnego miasta (niezwiązanych z oświetleniem), a także do możliwości wykorzystania rozwiązań w przyszłości (w kontekście szybko zmieniającego się środowiska technologicznego). Specyfikacja ta wymaga, aby średnie zużycie mocy przez urządzenia kontrolne było ograniczone odpowiednio do 2 W i 1 W dla gniazd montowanych u góry lub na dole.

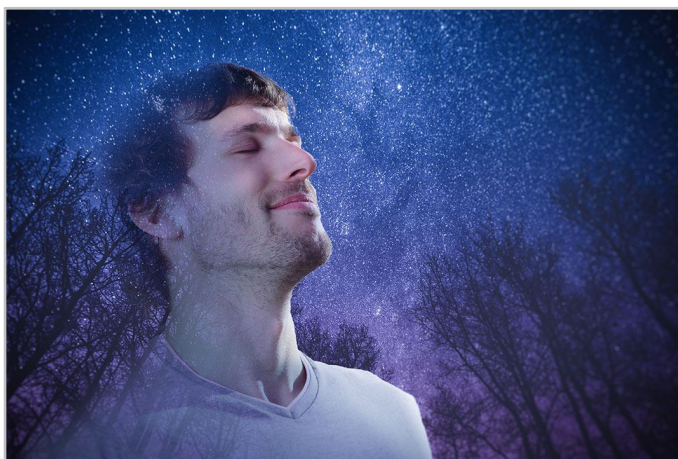
Program certyfikacji

Program certyfikacji Zhaga-D4i obejmuje wszystkie najważniejsze elementy, takie jak dopasowanie mechaniczne, komunikacja cyfrowa, raportowanie danych i zapotrzebowanie na energię elektryczną w jednej oprawie oświetleniowej. Zapewnia zgodność operacyjną opraw (sterowników) i urządzeń peryferyjnych, np. węzłów łączności, opartą na trybie „podłącz i pracuj” (ang. plug-and-play).

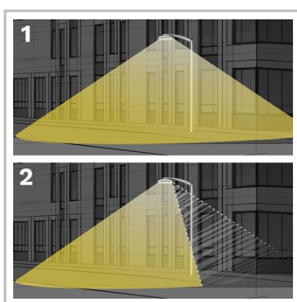
Ekonomiczne rozwiązanie

Oprawa oświetleniowa z certyfikatem ZD4i obejmuje sterowniki z funkcjami, które wcześniej znajdowały się w węzle kontrolnym, takimi jak pomiar zużycia energii. Uprościło to funkcjonowanie urządzenia kontrolnego i obniżyło cenę systemu kontrolnego.

Dzięki koncepcji PureNight firma Schröder oferuje optymalne rozwiązanie dla przywrócenia nocnego nieba bez wyłączenia miast, przy zachowaniu bezpieczeństwa i dobrego samopoczucia ludzi oraz ochrony dzikiej przyrody. Koncepcja PureNight gwarantuje, że Państwa rozwiązanie oświetleniowe Schródera spełnia przepisy i wymagania dotyczące ochrony środowiska. Dobrze zaprojektowane oświetlenie LED ma potencjał, aby poprawić stan środowiska pod każdym względem.



Skieruj światło tylko tam, gdzie jest ono pożądane i potrzebne

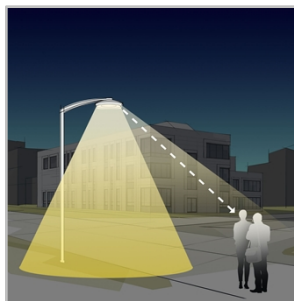


Firma Schröder jest znana z ekspertyzy w dziedzinie fotometrii. Nasze układy optyczne kierują światło tylko tam, gdzie jest ono pożądane i potrzebne. Jednak w przypadku ochrony wrażliwych obszarów dzikiej przyrody lub unikania inwazyjnego oświetlenia w kierunku budynków, kluczowym problemem może być przenikanie światła za oprawę. Nasze w pełni zintegrowane rozwiązania w zakresie podświetlenia z łatwością eliminują to

potencjalne ryzyko.

1. Bez eliminacji światła niepożądanego
2. Z eliminacją światła niepożądanego (Back light)

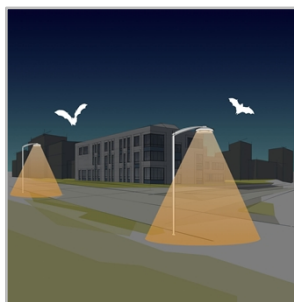
Oferuje maksymalny komfort wizualny dla ludzi



każdego projektu i zapewnić, że dostarczamy łagodne światło, które zapewni najlepsze wrażenia w nocy.

Ze względu na mniejszą wysokość montażu w porównaniu z oświetleniem drogowym, komfort widzenia jest istotnym aspektem oświetlenia miejskiego. Schröder projektuje soczewki i akcesoria, aby zminimalizować każdy rodzaj olśnienia (olśnienie rozpraszające, dyskomfortowe, zakłócające i oślepiające). Nasze biura projektowe wykorzystują szereg możliwości, aby znaleźć najlepsze rozwiązania dla

Ochrona dzikiej przyrody



ponieważ może zmieniać ich ruchy w kierunku lub z dala od źródeł światła. Schröder preferuje ciepłobiałe diody LED z minimalną ilością światła niebieskiego, połączone z zaawansowanymi systemami sterowania, w tym czujnikami. Umożliwia to stałe dostosowanie oświetlenia do rzeczywistych potrzeb chwili, minimalizując zakłócenia dla fauny i flory.

Jeśli nie jest dobrze zaprojektowane, sztuczne oświetlenie może mieć zły wpływ na dzikie zwierzęta. Niebieskie światło i nadmierna intensywność mogą mieć szkodliwy wpływ na wszystkie rodzaje życia. Promieniowanie niebieskiego światła ma zdolność tłumienia produkcji melatoniny, hormonu, który przyczynia się do regulacji rytmu okołodobowego. Może również zmieniać wzorce zachowań zwierząt, w tym nietoperzy i ciem,

Wybierz oprawę z certyfikatem "Ciemnego Nieba"



Międzynarodowe Stowarzyszenie Ciemnego Nieba (IDA) jest uznanym autorytetem w dziedzinie zanieczyszczenia światłem. Zapewnia narzędzia, zasoby i program certyfikacji dla przemysłu i firm, które chcą zmniejszyć zanieczyszczenie światłem. Nasza zatwierdzona gama opraw jest zgodna z programem zatwierdzania IDA, aby dostarczyć światło, które chroni środowisko pod każdym względem. Wszystkie produkty zatwierdzone w

ramach tego programu muszą spełniać następujące kryteria:

*- Źródła światła powinny mieć maksymalną skorelowaną temperaturę barwową 3000K;

- Udział światła wysydanego ku górze musi być nie większy niż 0,5% całkowitego strumienia świetlnego oprawy lub 50 lumenów, przy czym nie więcej niż 10 lumenów w zakresie kąta bryłowego 90-100°

- Oprawy muszą mieć możliwość ściemniania do 10% pełnej wartości znamionowej;

- Oprawy muszą być wyposażone w opcję montażu stałego;

- Oprawy muszą posiadać Certyfikat Bezpieczeństwa wydany przez niezależne laboratorium."

Niniejszy zatwierdzony asortyment opraw firmy Schröder spełnia te wymagania.

OGÓLNE INFORMACJE

Sugerowana wysokość montażu	4m do 5m 11' do 16'
FutureProof	Łatwa wymiana modułu LED i montaż oprawy na miejscu instalacji
Kryteria Circle Light	Wynik >90 - Produkt w pełni spełnia kryteria tzw. gospodarki obiegu zamkniętego (Circular Economy)
Zintegrowany zasilacz	Tak
Znak CE	Tak
Certyfikat ENEC	Tak
Certyfikat ENEC+	Tak
Certyfikat UL	Tak
Zgodny z ROHS	Tak
Oświetlenie przyjazne dla "Ciemnego Nieba" (certyfikat IDA)	Tak
Certyfikat Zhaga-D4i	Tak
Francuskie prawo z 27 grudnia 2018 r. - Zgodne z typami zastosowań	a, b, c, d, e, f, g
Znak RCM	Tak
Znak UKCA	Tak
Standardy	LM 79-08 (wszystkie pomiary wg ISO17025 wykonane w akredytowanym laboratorium)

· Spełnia wymagania IDA "Ciemne Niebo" w przypadku wyposażenia z przezroczystym kloszem.

OBUDOWA I WYKOŃCZENIE

Obudowa	Aluminium
Optyka	PMMA
Klosz	Szkoło hartowane
Obudowa i wykończenie	Poliestrowa farba proszkowa
Standardowe kolory	AKZO grey 900 sanded
Szczelność oprawy	IP 66
Odporność na uderzenia	IK 09
Test na wstrząsy	Zgodność z modyfikacjami IEC 68-2-6 (0.34G)
Dostęp na potrzeby konserwacji	Beznarzędziowy dostęp do komory elektrycznej

WARUNKI PRACY

Maksymalny zakres temperatury pracy (Ta)	-30 °C do +45 °C / -22 °F do 113 °F
------------------------------------------	-------------------------------------

· W zależności od konfiguracji oprawy. Aby uzyskać więcej informacji, skontaktuj się z nami

INFORMACJE ELEKTRYCZNE

Klasa ochronności elektrycznej	Klasa I EU, Klasa II EU
Napięcie znamionowe	120-277V – 50-60Hz 220-240V – 50-60Hz
Zabezpieczenie przeciwprzepięciowe (kV)	10 20
Kompatybilność elektromagnetyczna (EMC)	EN 55015 / EN 61000-3-2 / EN 61000-3-3 / EN 61547
Protokoły sterowania	1-10V, DALI
Opcje sterowania	AmpDim, Bi-power, Profil redukcji mocy, Zdalne zarządzanie
Gniazdo	Opcjonalne gniazdo Zhaga 7-pinowe gniazdo NEMA (opcjonalnie)
Systemy sterowania	Schröder EXEDRA
Czujnik	PIR (opcja)

INFORMACJE OŚWIETLENIOWE

Temperatura barwowa LED	2200K (Ciepły biały WW 722) 2700K (Ciepły biały WW 727) 3000K (Ciepły biały WW 730) 3000K (Ciepły biały WW 830) 4000K (Neutralny biały NW 740)
Wskaźnik oddawania barw (CRI)	>70 (Ciepły biały WW 722) >70 (Ciepły biały WW 727) >70 (Ciepły biały WW 730) >80 (Ciepły biały WW 830) >70 (Neutralny biały NW 740)
ULOR	0%
ULR	0%

· Oprawa spełnia wytyczne „Ciemnego Nieba” (Dark Sky), gdy jest wyposażona w diody LED o temperaturze barwowej do 3000K

· ULOR może się różnić w zależności od konfiguracji. Prosimy skonsultować się z nami.

· ULR może się różnić w zależności od konfiguracji. Prosimy skonsultować się z nami.

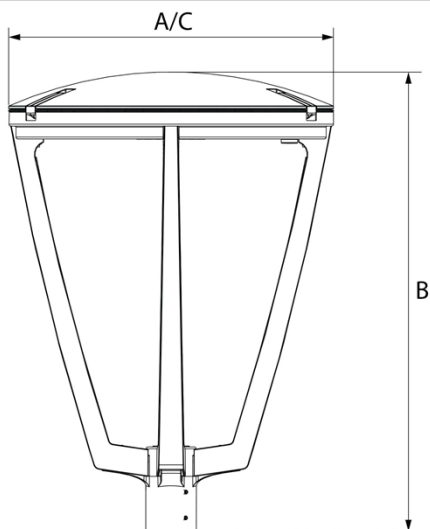
Utrzymanie strumienia świetlnego w czasie @ TQ 25°C

Wszystkie konfiguracje	100,000h - L95
------------------------	----------------

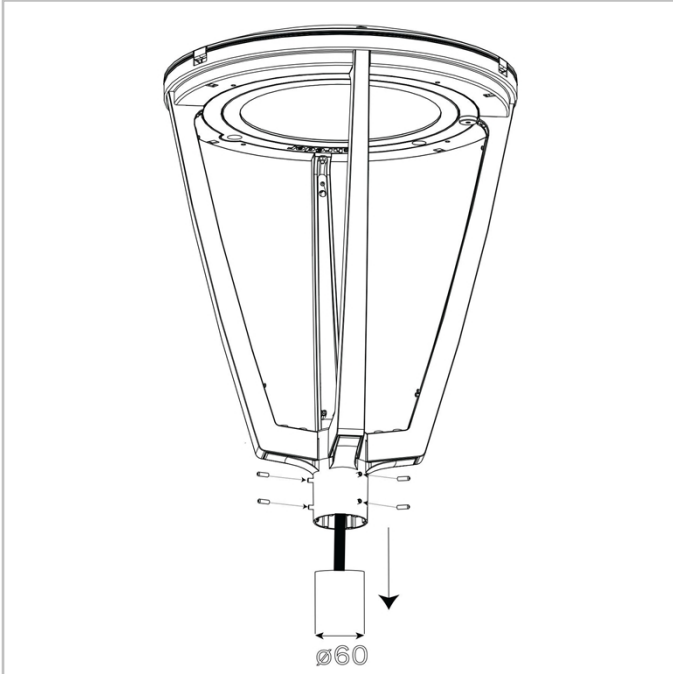
· Żywotność oprawy może być różna w zależności od rozmiaru / konfiguracji. Skontaktuj się z nami, aby uzyskać więcej informacji.

WYMIARY I MONTAŻ

AxBxC (mm inch)	504x752x504 19,8x29,6x19,8
Waga (kg lbs)	12,0 26,4
Oporność aerodynamiczna (CxS)	0,11
Sposoby montażu	Montaż na słupie o średnicy – Ø60mm



FLEXIA BRASO | Montaż bezpośredni na wysięgnik Ø60mm - 6XM6





Liczba LED	Strumień świetlny zakres (lm)										Moc (W) *		Skuteczność świetlna (lm/W)
	Ciepły biały WW 722		Ciepły biały WW 727		Ciepły biały WW 730		Ciepły biały WW 830		Neutralny biały NW 740				
	Min	Max	Min	Max	Min	Max	Min	Max	Min	Max	Min	Max	
10	500	1800	600	2100	600	2300	600	2200	700	2400	8	22	119
20	1100	5200	1200	6000	1300	6600	1300	6200	1400	6800	14	66	128
40	2200	8000	2500	9200	2700	10100	2600	9500	2800	10300	25	89	140

Tolerancja strumienia świetlnego ± 7%, całkowitej mocy oprawy ± 5%

