

# FLEXIA FG



Projekt : iOL Design



## Rewolucyjna platforma dla indywidualnych rozwiązań w przestrzeni miejskiej

Wiele wzorów, mnóstwo konfiguracji, jedno DNA. FLEXIA FG to rewolucyjna platforma do kreowania unikalnego oświetlenia przestrzeni miejskich. Stwarzaj bez ograniczeń wyjątkową atmosferę dla mieszkańców oraz osób odwiedzających Twoją przestrzeń. Oprawa FLEXIA FG łączy w sobie wyjątkowy design z zaawansowaną technologią LED, zgodną z gospodarką o obiegu zamkniętym. Idealna do dużych bulwarów miejskich, centrów miast, placów, ścieżek rowerowych i innych obszarów urbanistycznych. FLEXIA FG zapewnia wysokiej jakości oświetlenie o spójnej stylistyce i obniża ślad węglowy dla miast i miasteczek - tworząc w ten sposób bezpiecznie i atrakcyjne środowisko.



## Koncepcja

FLEXIA FG to wszechstronna oprawa, przeznaczona do montażu bocznego i zwieszanego. Została zaprojektowana tak, aby zapewnić jak największą modułowość i łatwość dostosowania do indywidualnych potrzeb. Dostępna jest w dwóch rozmiarach (Midi oraz Maxi). Składa się z aluminiowego korpusu oraz płaskiego szklanego klosza.

FLEXIA FG oferuje trzy ozdobne korony: Mona jako standard oraz Lisa i Scala jako opcja. Zarówno korony Lisa, jak i Scala mogą mieć spersonalizowane wykończenie (kolor, wzór, tekstura), aby podkreślić charakter Twojego miasta.

FLEXIA FG należy do rodziny FLEXIA i oparta jest na tej samej architekturze technicznej. Posiada rozwiązania fotometryczne LensoFlex®4, stworzone z myślą o jak największej wydajności, ograniczeniu zanieczyszczenia światłem (PureNight) i wszechstronności oraz korzysta ze zunifikowanego zestawu diod, soczewek, układów zasilających i osprzętu elektrycznego, pozwalającego na ich beznarzędziową wymianę.

Standaryzacja komponentów umożliwia łatwiejsze i bardziej ekonomiczne zarządzanie podzespołami. Aby uprościć instalację, FLEXIA FG dostarczana jest wraz z przewodem zasilającym.

Oprawa FLEXIA FG zapewnia beznarzędziowy dostęp do komory osprzętu. Ze względów bezpieczeństwa zainstalowany jest także rozłącznik, który przerywa obwód elektryczny w momencie otwarcia oprawy.

FLEXIA FG jest dostępna z różnymi gniazdami (NEMA oraz Zhaga), czujnikami oraz rozwiązaniem FlexiWhite, które pozwala na dostosowanie temperatury barwowej oświetlenia do potrzeb przestrzeni oraz czasu.

Zbudowana z materiałów nadających się do recyklingu i architektury zaprojektowanej z myślą o łatwej obsłudze, FLEXIA FG jest wzorem dla gospodarki o obiegu zamkniętym.



FLEXIA FG oferuje trzy różne dekoracyjne korony z spersonalizowanym wykończeniem



FLEXIA FG zaprojektowana została do montażu bocznego z wieloma wariantami wysięgnika Sofia.

## PRZYKŁADOWE ZASTOSOWANIA

- OSIEDLOWE I WĄSKIE ULICZKI
- MOSTY
- ŚCIEŻKI ROWEROWE I PIESZE
- STACJE KOLEJOWE I METRO
- SKWERY I OBSZARY SPACEROWE
- ULICE I AUTOSTRADY

## KLUCZOWE ZALETY

- Platforma LED konfigurowana w prosty sposób
- Spójność dla wszystkich projektów oświetlenia urbanistycznego
- Beznarzędziowość: otwieranie, kablowanie oraz wymiana osprzętu LED
- Pure Night: rozsyły o niskim olśnieniu zgodne z koncepcją o niezanieczyszczaniu światłem
- Opcja FlexiWhite skoncentrowana na człowieku oraz przyjazna środowisku
- Dostarczana z przewodem dla ułatwienia instalacji
- Zaprojektowana do idei Inteligentnego Miasta
- Oparta na otwartych i interoperacyjnych standardach
- Kompatybilna z platformą Schröder EXEDRA
- Wiele dostępnych możliwości montażu
- Certyfikat Zhaga-D4i



FLEXIA FG posiada rozłącznik odcinający zasilanie w momencie otwarcia oprawy, a także w pełni beznarzędziowo wymierny osprzęt LED.



Aby zachować otwartość oraz interoperacyjność systemów, FLEXIA FG jest dostępna z gniazdami NEMA i Zhaga oraz spełnia standardy ZD4.

FLEXIA FG | Wysięgnik SOFIA



FLEXIA FG | Midi | wysięgnik Evens (Midi only)



FLEXIA FG | Midi | przewieszkowa (Midi only)



FLEXIA FG | Dostępne korony





LensoFlex®4

LensoFlex®4 opiera się na zasadzie dodawania strumienia świetlnego emitowanego przez poszczególne soczewki, które mają taką samą krzywą światłości. Jest ona wspólna dla całej koncepcji LensoFlex. Wartość strumienia świetlnego zależy od liczby diod LED oraz wartości natężenia prądu. Dzięki zoptymalizowanemu rozsyłowi światła oraz bardzo wysokiej wydajności czwarta generacja LensoFlex umożliwia wykorzystanie mniejszych opraw, dostosowanych do oświetlanego terenu, a także optymalnych dla całej inwestycji.

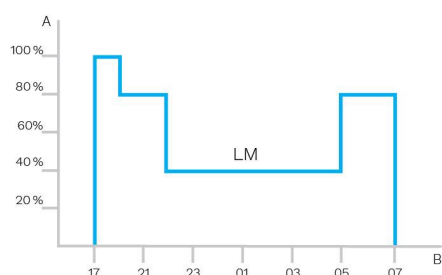
Optyka LensoFlex®4 może być wyposażona w funkcję ograniczenia strumienia świetlnego emitowanego do tyłu oprawy lub ogranicznik oślnienia tak, aby zapewnić komfort widzenia.





### Profil redukcji mocy

Inteligentne zasilacze oprawy mogą być zaprogramowane w fabryce z kompletnym profilem redukcji mocy. Możliwe jest utworzenie do pięciu przedziałów czasowych oraz poziomów świecenia. W ciągu trzech pierwszych cykli pracy, na podstawie zmierzonego czasu trwania nocy, zasilacz oblicza, w którym momencie nocy ma obniżyć emitowany strumień świetlny, aby prawidłowo realizować ustawiony program redukcji mocy. Zastosowanie tego typu, dopasowanego do wymagań systemu redukcji mocy, generuje maksymalne oszczędności jednocześnie utrzymując wymagany poziom oświetlenia i równomierności przez całą noc.



A. Wydajność | B. Czas



### Czujniki zmierzchowe / fotokomórka

Nasze rozwiązania mogą być sterowane poprzez czujniki fotoelektryczne, które załączają oprawy jak tylko naturalne światło staje się niewystarczające (pochmurny dzień, zmrok...) w celu zapewnienia bezpieczeństwa oraz komfortu w przestrzeniach publicznych.



### czujnik PIR: czujnik ruchu

W miejscach z niewielką aktywnością w porze nocnej, oświetlenie może być zredukowane do minimum przez większość czasu. Stosując czujniki ruchu, poziom oświetlenia jest podnoszony jeśli wykryty zostanie ruch pieszego bądź pojazdu.

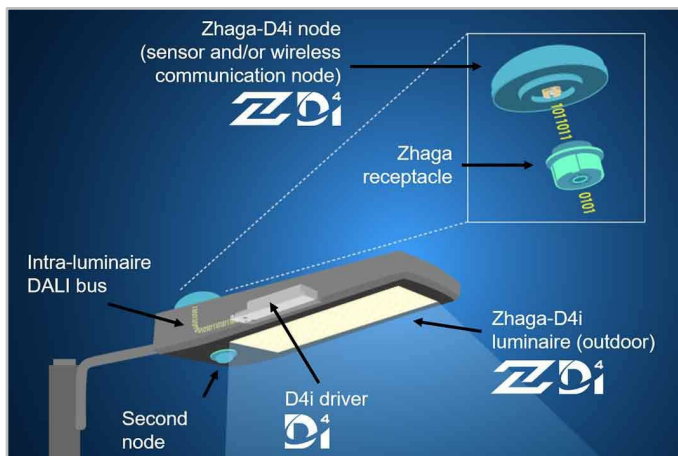


Konsorcjum Zhaga połączyło siły z organizacją DiiA, aby opracować jeden uniwersalny program certyfikacji „Zhaga-DALI 4 intra-luminaire DALI” (ZD4i). Łączy on specyfikacje łączności urządzeń zewnętrznych Zhaga Book 18 wersja 2 ze specyfikacjami DiiA dotyczącymi uniwersalnej magistrali DALI dla opraw oświetleniowych.

## 2 wtyczki: górna i dolna



Ze względu na mniejsze rozmiary gniazdo Zhaga lepiej nadaje się do zastosowań, w których duże znaczenie ma estetyka. Ponadto jego architektura umożliwia umieszczenie dwóch gniazd na jednej oprawie oświetleniowej, co pozwala na przykład połączyć czujnik obecności z węzłem kontrolnym. Dodatkową zaletą takiego rozwiązania jest standaryzacja niektórych komunikatów z czujnika obecności za pomocą protokołu D4i.



## Standaryzacja dla interoperacyjnych ekosystemów



Jako członek założyciel konsorcjum Zhaga, Schröder brał udział w tworzeniu programu certyfikacji ZD4i oraz w inicjatywie tej grupy na rzecz standaryzacji zgodnego operacyjnie ekosystemu, a teraz wspiera ten program i inicjatywę. Urządzenie kontrolne każdej zainstalowanej oprawy oświetleniowej musi uwzględniać ograniczenia ekosystemu ZD4i dotyczące protokołów komunikacji przewodowej (opartych na standardzie

DALI) oraz zasilania. Może się to odnosić tylko do innych aplikacji inteligentnego miasta (niezwiązanych z oświetleniem), a także do możliwości wykorzystania rozwiązań w przyszłości (w kontekście szybko zmieniającego się środowiska technologicznego). Specyfikacja ta wymaga, aby średnie zużycie mocy przez urządzenia kontrolne było ograniczone odpowiednio do 2 W i 1 W dla gniazd montowanych u góry lub na dole.

## Program certyfikacji

Program certyfikacji Zhaga-D4i obejmuje wszystkie najważniejsze elementy, takie jak dopasowanie mechaniczne, komunikacja cyfrowa, raportowanie danych i zapotrzebowanie na energię elektryczną w jednej oprawie oświetleniowej. Zapewnia zgodność operacyjną opraw (sterowników) i urządzeń peryferyjnych, np. węzłów łączności, opartą na trybie „podłącz i pracuj” (ang. plug-and-play).

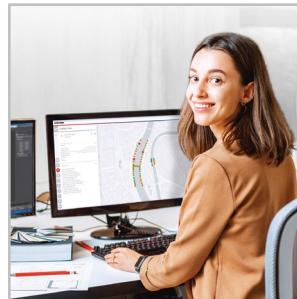
## Ekonomiczne rozwiązanie

Oprawa oświetleniowa z certyfikatem ZD4i obejmuje sterowniki z funkcjami, które wcześniej znajdowały się w węzle kontrolnym, takimi jak pomiar zużycia energii. Uprościło to funkcjonowanie urządzenia kontrolnego i obniżyło cenę systemu kontrolnego.

Schröder EXEDRA to najbardziej zaawansowany system sterowania oświetleniem ulicznym dostępny na rynku, umożliwiający kontrolowanie, monitorowanie i analizę stanu oświetlenia miejskiego w przyjazny dla użytkownika sposób.



## Wiodąca platforma do zarządzania miejską infrastrukturą



Schröder EXEDRA jest najbardziej zaawansowanym systemem zarządzania oświetleniem na rynku, służącym do sterowania, monitorowania i analizy oświetlenia ulicznego w sposób przyjazny dla użytkownika. Dzięki tej nowej platformie, zarządcy infrastruktury mogą zdalnie sterować pracą opraw, ściemniać je w zależności od potrzeb, wystać zgłoszenie, łatwo stworzyć raporty, czy wejść w interakcję z sensorami i urządzeniami zainstalowanymi w przestrzeni publicznej.

## Doskonałe rozeznanie-świetne decyzje

System Schröder EXEDRA zbiera ogromną ilość danych ze wszystkich urządzeń końcowych (sterowników), analizuje i w intuicyjny sposób wyświetla je końcowym Użytkownikom, aby pomóc im w podjęciu odpowiednich działań.

## Standaryzacja na rzecz interoperacyjnych ekosystemów

Schröder odgrywa kluczową rolę w prowadzeniu standaryzacji z sojuszami i partnerami takimi jak uCIFI, TALQ czy Zhaga. Wspólnymi siłami dostarczamy rozwiązania zaprojektowane do poziomej i pionowej integracji, od urządzeń do oprogramowania oraz języka (modelu danych) w pełni bazując na otwartych standardach i protokołach.

Wybraliśmy również najlepszego dostawcę usług na świecie, Microsoft™ Azure, zapewnia on, na najwyższym poziomie zaufania, transparentność, zgodność ze standardami i zgodność z przepisami.

## Przetłumaczenie lodów

W sztywnym, zamkniętym świecie systemów sterowania oświetleniem, Schröder EXEDRA jest kompleksowym i przetłumaczonym rozwiązaniem burzącym poprzedni stan.

Ta platforma jest stworzona, aby uwolnić prawdziwą, pełną interoperacyjność i oferuje:

- możliwość kontroli urządzeń (opraw oświetleniowych) innych producentów
- możliwość zarządzania sterownikami opraw i integracji ich z czujnikami innych producentów
- możliwość podłączenia urządzeń i platform innych producentów

## Rozwiązanie typu plug-and-play

Schröder EXEDRA jest rozwiązaniem typu Plug-And-Play. System nie wymaga instalacji sterowników centralnych (Gateway).

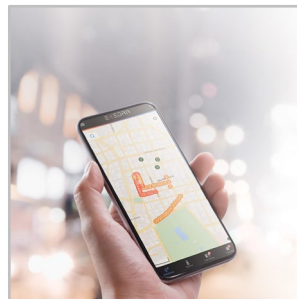
Po pierwszym zasileniu, sterownik na oprawie automatycznie nawiązuje połączenie wykorzystując sieć komórkową, a następnie algorytmy, zapisane w oprogramowaniu sterownika rozpoznają, weryfikują i odczytują dane o oprawie, czego ostatecznym efektem jest pojawienie się ikonki oprawy w interfejsie użytkownika.

## Bezpieczeństwo przede wszystkim



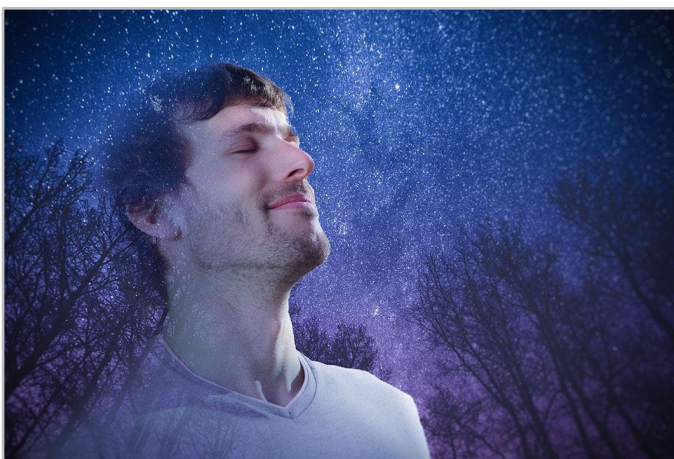
Schröder EXEDRA wykorzystuje najnowsze zabezpieczenia danych przed włamaniami i ich utratą. Do tego celu wykorzystuje enkrypcję, hashing (funkcje skrótu), generowanie tokenów i zarządzanie kluczami, które zabezpieczają dane w całym systemie i związanych z nim usługami przed nieuprawnionym dostępem.

## Schröder EXEDRA app: Twoja instalacja oświetleniowa w zasięgu ręki

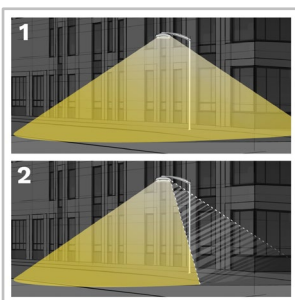


Mobilna app Schröder EXEDRA oferuje podstawowe funkcjonalności platformy desktopowej, aby umożliwić użytkownikom wykorzystanie w terenie, podczas codziennej pracy, możliwości zastosowanego systemu. Daje kontrolę i pozwala na zmianę ustawień w czasie rzeczywistym oraz przyczyniając się do poprawy efektywności użytkownika.

Dzięki koncepcji PureNight firma Schröder oferuje optymalne rozwiązanie dla przywrócenia nocnego nieba bez wyłączania miast, przy zachowaniu bezpieczeństwa i dobrego samopoczucia ludzi oraz ochrony dzikiej przyrody. Koncepcja PureNight gwarantuje, że Państwa rozwiązanie oświetleniowe Schródera spełnia przepisy i wymagania dotyczące ochrony środowiska. Dobrze zaprojektowane oświetlenie LED ma potencjał, aby poprawić stan środowiska pod każdym względem.



## Skieruj światło tylko tam, gdzie jest ono pożądane i potrzebne

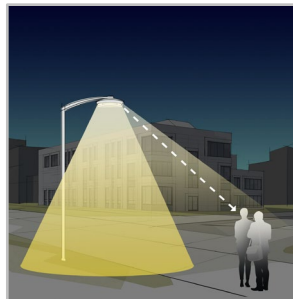


potencjalne ryzyko.

Firma Schröder jest znana z ekspertyzy w dziedzinie fotometrii. Nasze układy optyczne kierują światło tylko tam, gdzie jest ono pożądane i potrzebne. Jednak w przypadku ochrony wrażliwych obszarów dzikiej przyrody lub unikania inwazyjnego oświetlenia w kierunku budynków, kluczowym problemem może być przenikanie światła za oprawę. Nasze w pełni zintegrowane rozwiązania w zakresie podświetlenia z łatwością eliminują to

1. Bez eliminacji światła niepożądanego
2. Z eliminacją światła niepożądanego (Back light)

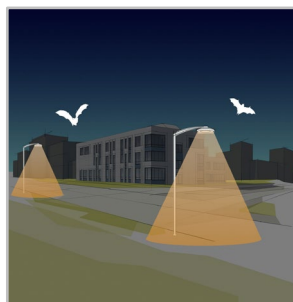
## Oferuje maksymalny komfort wizualny dla ludzi



każdego projektu i zapewnić, że dostarczamy łagodne światło, które zapewni najlepsze wrażenia w nocy.

Ze względu na mniejszą wysokość montażu w porównaniu z oświetleniem drogowym, komfort widzenia jest istotnym aspektem oświetlenia miejskiego. Schröder projektuje soczewki i akcesoria, aby zminimalizować każdy rodzaj oślnienia (oślnienie rozpraszające, dyskomfortowe, zakłócające i oślepiające). Nasze biura projektowe wykorzystują szereg możliwości, aby znaleźć najlepsze rozwiązania dla

## Ochrona dzikiej przyrody



ponieważ może zmieniać ich ruchy w kierunku lub z dala od źródeł światła. Schröder preferuje ciepłobiałe diody LED z minimalną ilością światła niebieskiego, połączone z zaawansowanymi systemami sterowania, w tym czujnikami. Umożliwia to stałe dostosowanie oświetlenia do rzeczywistych potrzeb chwili, minimalizując zakłócenia dla fauny i flory.

Jeśli nie jest dobrze zaprojektowane, sztuczne oświetlenie może mieć zły wpływ na dzikie zwierzęta. Niebieskie światło i nadmierna intensywność mogą mieć szkodliwy wpływ na wszystkie rodzaje życia. Promieniowanie niebieskiego światła ma zdolność tłumienia produkcji melatoniny, hormonu, który przyczynia się do regulacji rytmu okołodobowego. Może również zmieniać wzorce zachowań zwierząt, w tym nietoperzy i ciem,



## Wybierz oprawę z certyfikatem "Ciemnego Nieba"



Międzynarodowe Stowarzyszenie Ciemnego Nieba (IDA) jest uznanym autorytetem w dziedzinie zanieczyszczenia światłem. Zapewnia narzędzia, zasoby i program certyfikacji dla przemysłu i firm, które chcą zmniejszyć zanieczyszczenie światłem. Nasza zatwierdzona gama opraw jest zgodna z programem zatwierdzania IDA, aby dostarczyć światło, które chroni środowisko pod każdym względem. Wszystkie produkty zatwierdzone w

ramach tego programu muszą spełniać następujące kryteria:

"- Źródła światła powinny mieć maksymalną skorelowaną temperaturę barwową 3000K;

- Udział światła wysydanego ku górze musi być nie większy niż 0,5% całkowitego strumienia świetlnego oprawy lub 50 lumenów, przy czym nie więcej niż 10 lumenów w zakresie kąta brytowego 90-100°

- Oprawy muszą mieć możliwość ściemniania do 10% pełnej wartości znamionowej;

- Oprawy muszą być wyposażone w opcję montażu stałego;

- Oprawy muszą posiadać Certyfikat Bezpieczeństwa wydany przez niezależne laboratorium."

Niniejszy zatwierdzony asortyment opraw firmy Schröder spełnia te wymagania.

## OGÓLNE INFORMACJE

Sugerowana wysokość montażu	4m do 12m   13' do 39'
FutureProof	Łatwa wymiana modułu LED i montaż oprawy na miejscu instalacji
Kryteria Circle Light	Wynik >90 - Produkt w pełni spełnia kryteria tzw. gospodarki obiegu zamkniętego (Circular Economy)
Zintegrowany zasilacz	Tak
Znak CE	Tak
znak CB	Tak
Certyfikat ENEC	Tak
Certyfikat ENEC+	Tak
Certyfikat UL	Tak
Zgodny z ROHS	Tak
Oświetlenie przyjazne dla "Ciemnego Nieba" (certyfikat IDA)	Tak
Certyfikat Zhaga-D4i	Tak
Francuskie prawo z 27 grudnia 2018 r. - Zgodne z typami zastosowań	a, b, c, d, e, f, g
Certyfikat BE 005	Tak
Znak RCM	Tak
Znak UKCA	Tak
Standardy	LM 79-08 (wszystkie pomiary wg ISO17025 wykonane w akredytowanym laboratorium)

· Spełnia wymagania IDA "Ciemne Niebo" w przypadku uchwytu bez możliwości regulacji.

## OBUDOWA I WYKOŃCZENIE

Obudowa	Aluminium
Optyka	PMMA
Klosz	Szkoło hartowane
Obudowa i wykończenie	Poliestrowa farba proszkowa
Standardowe kolory	AKZO grey 900 sanded
Szczelność oprawy	IP 66
Odporność na uderzenia	IK 09
Test na wstrząsy	Zgodny ze zmodyfikowanym IEC 68-2-6 (0.5G)
Dostęp na potrzeby konserwacji	Beznarzędziowy dostęp do komory elektrycznej

· Inne kolory z palety RAL lub AKZO dostępne na zapytanie

## WARUNKI PRACY

Maksymalny zakres temperatury pracy (Ta)	-40 °C do +55 °C / -40 °F do 131 °F
--	-------------------------------------

· W zależności od konfiguracji oprawy. Aby uzyskać więcej informacji, skontaktuj się z nami

## INFORMACJE ELEKTRYCZNE

Klasa ochronności elektrycznej	Class I EU, Class II EU
Napięcie znamionowe	120-277V – 50-60Hz 220-240V – 50-60Hz 347V – 50-60Hz
Zabezpieczenie przeciwprzepięciowe (kV)	10 20
Kompatybilność elektromagnetyczna (EMC)	EN 55015 / EN 61000-3-2 / EN 61000-4-5 / EN 61547
Protokoły sterowania	1-10V, DALI
Opcje sterowania	AmpDim, Bi-power, Profil redukcji mocy, Fotokomórka, Zdalne zarządzanie
Gniazdo	Opcjonalne gniazdo Zhaga 7-pinowe gniazdo NEMA (opcjonalnie)
Systemy sterowania	Schröder EXEDRA
Czujnik	PIR (opcja)

· PIR dostępny tylko dla FLEXIA Midi

## INFORMACJE OŚWIETLENIOWE

Temperatura barwowa LED	2200K (Ciepły biały WW 722) 2700K (Ciepły biały WW 727) 3000K (Ciepły biały WW 730) 3000K (Ciepły biały WW 830) 4000K (Neutralny biały NW 740)
Wskaźnik oddawania barw (CRI)	>70 (Ciepły biały WW 722) >70 (Ciepły biały WW 727) >70 (Ciepły biały WW 730) >80 (Ciepły biały WW 830) >70 (Neutralny biały NW 740)
ULOR	0%
ULR	0%

· Oprawa spełnia wytyczne „Ciemnego Nieba” (Dark Sky), gdy jest wyposażona w diody LED o temperaturze barwowej do 3000K

· ULOR może się różnić w zależności od konfiguracji. Prosimy skonsultować się z nami.

· ULR może się różnić w zależności od konfiguracji. Prosimy skonsultować się z nami.

## Utrzymanie strumienia świetlnego w czasie @ TQ 25°C

Wszystkie konfiguracje	100,000h - L95
------------------------	----------------

· Żywotność oprawy może być różna w zależności od rozmiaru / konfiguracji. Skontaktuj się z nami, aby uzyskać więcej informacji.

## WYMIARY I MONTAŻ

AxBxC (mm | inch)

FLEXIA FG MIDI : 504x140x504 | 19.8x5.5x19.8  
 FLEXIA FG MAXI : 610x168x610 | 24.0x6.6x24.0

Waga (kg | lbs)

FLEXIA FG MIDI : 9.6 | 21.1  
 FLEXIA FG MAXI : 14.3 | 31.4

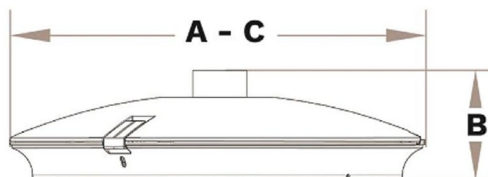
Oporność aerodynamiczna (CxS)

FLEXIA FG MIDI : 0.11  
 FLEXIA FG MAXI : 0.10

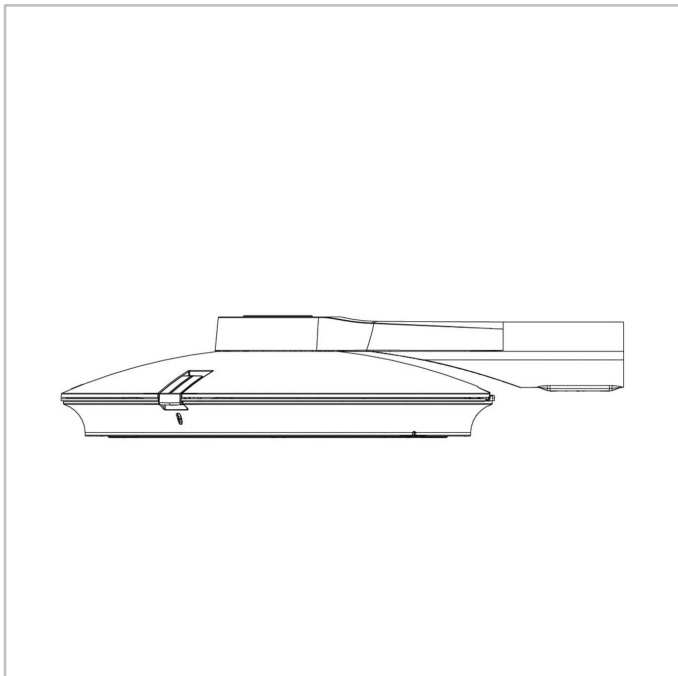
Sposoby montażu

Montaż na wysięgniku o średnicy – Ø60mm  
 Montaż wsuwany do wysięgnika o średnicy – Ø48mm  
 Montaż zwieszany 1” męski uchwyt  
 Montaż zwieszany 1” żeński uchwyt  
 Przewieszkowy  
 Natynkowy  
 Na dedykowanych słupach i wysięgnikach  
 Montaż ścienny (wysięgnik)  
 Montaż zwieszany ¾”

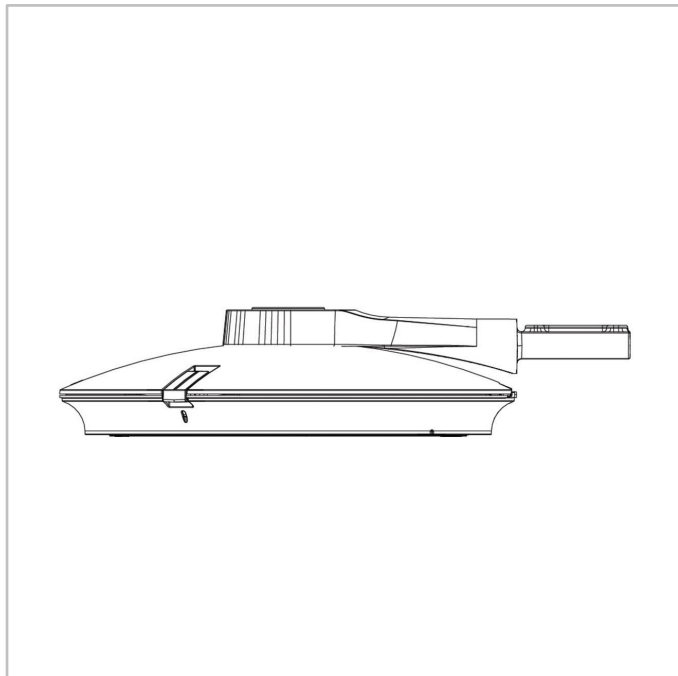
· Więcej informacji na temat możliwości montażu można znaleźć w karcie instalacyjnej.



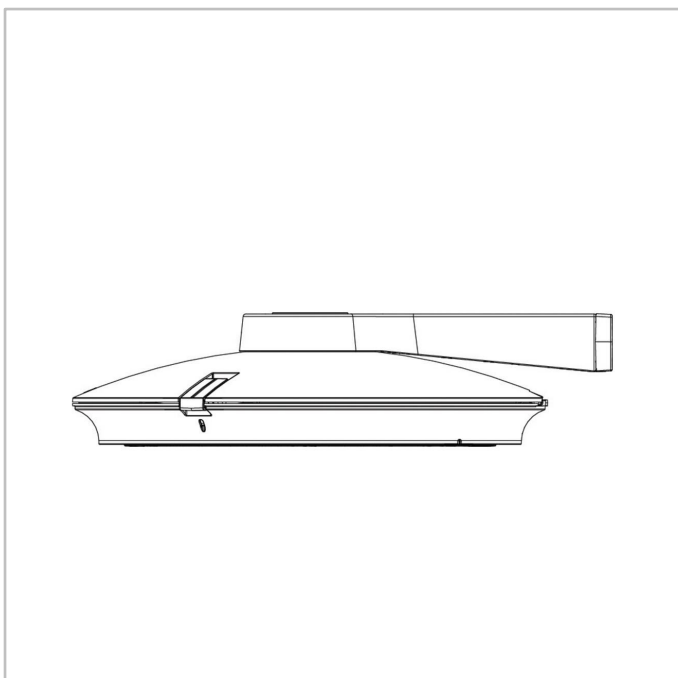
FLEXIA FG | Na wyciężnik Ø60mm



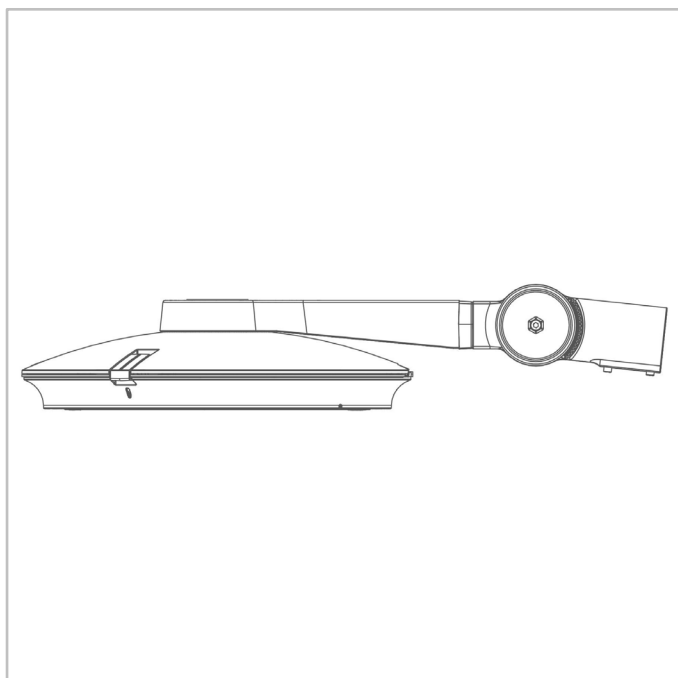
FLEXIA FG | Wsuwany do wyciężnika Ø48mm



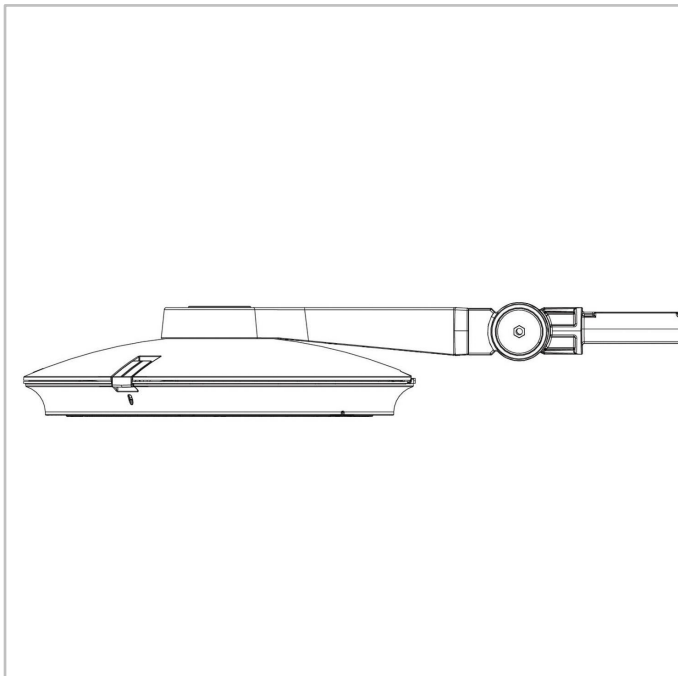
FLEXIA FG | Boczny bezpośredni kwadratowy 40X40



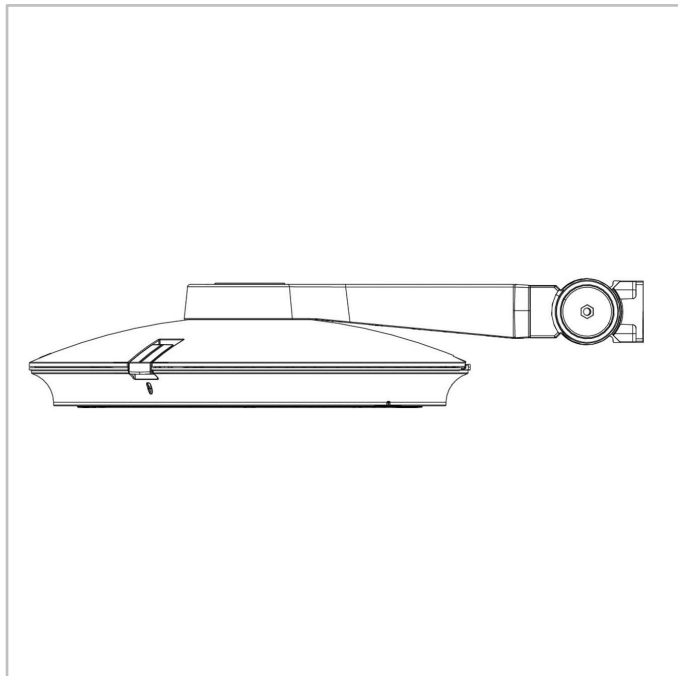
FLEXIA FG | Na wyciężnik Ø60mm z regulacją kąta



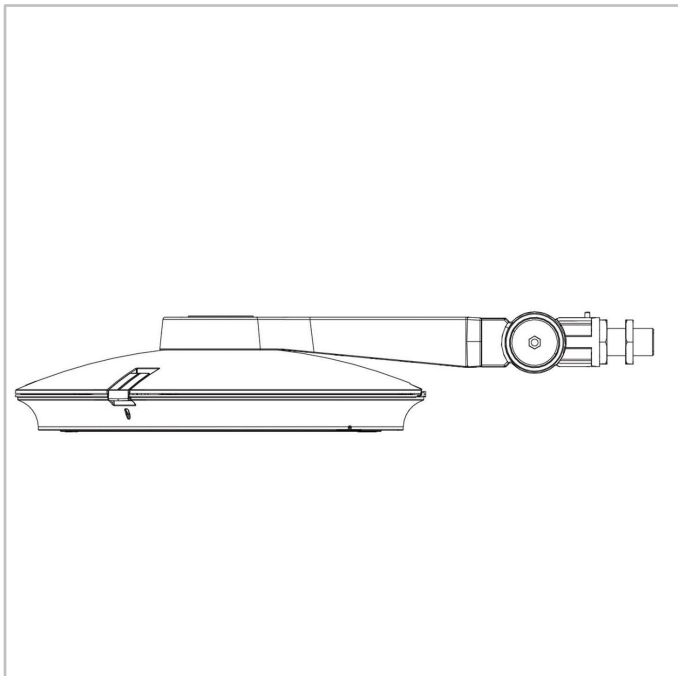
FLEXIA FG | Wsuwany do wysięgnika  
Ø48mm z regulacją kąta



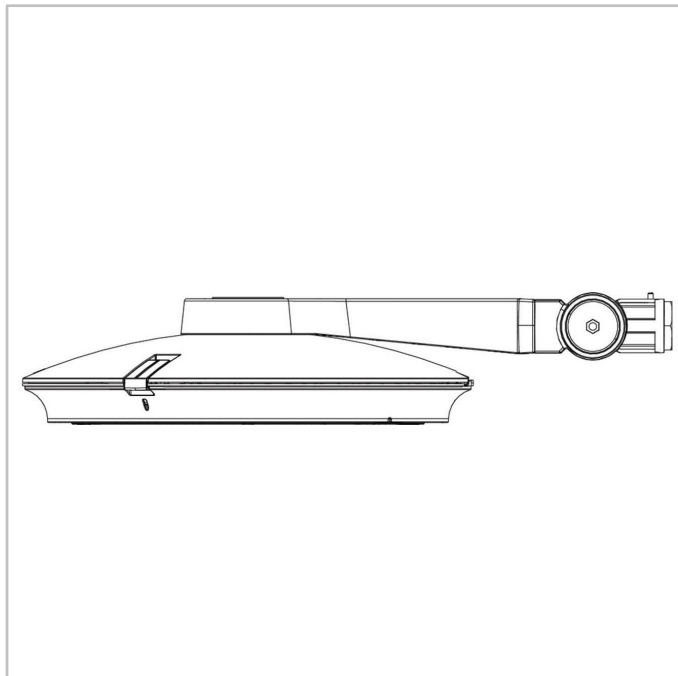
FLEXIA FG | Boczny bezpośredni  
(kwadratowy) 60X50 z regulacją kąta



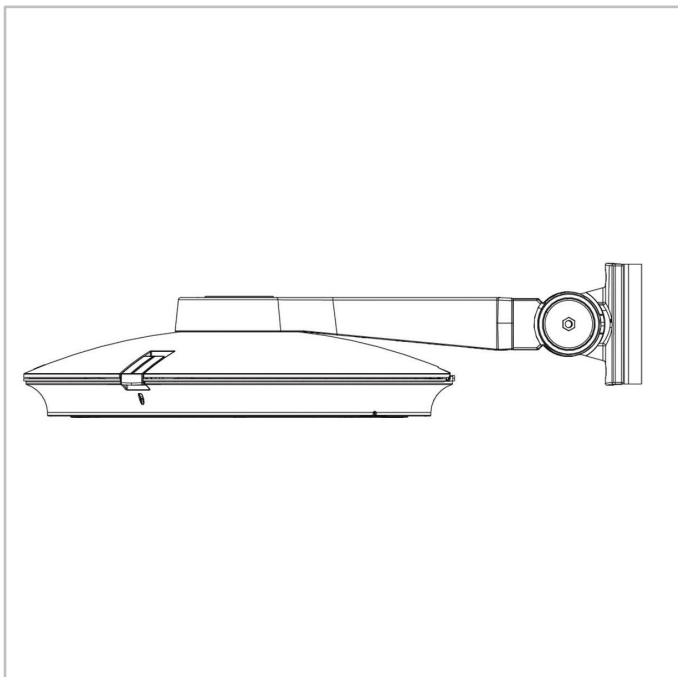
FLEXIA FG | Regulowany 1" gas męski



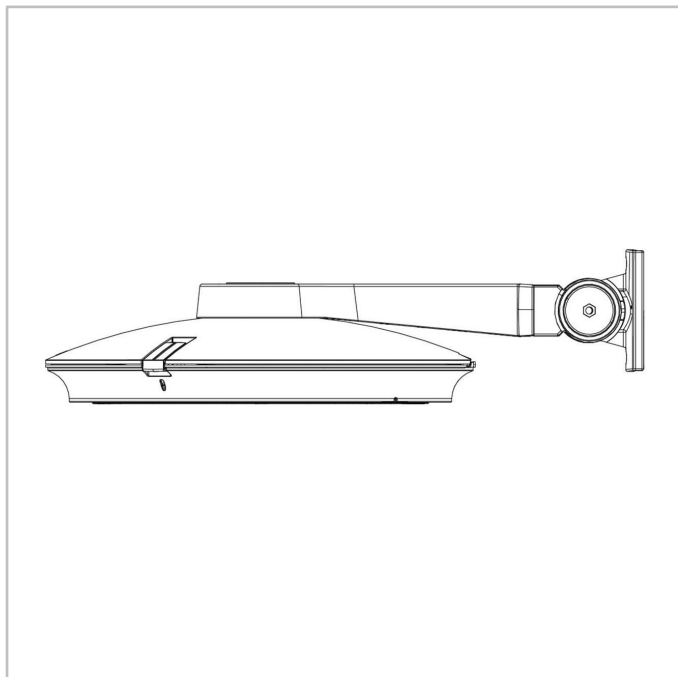
FLEXIA FG | Regulowany 1" żeński



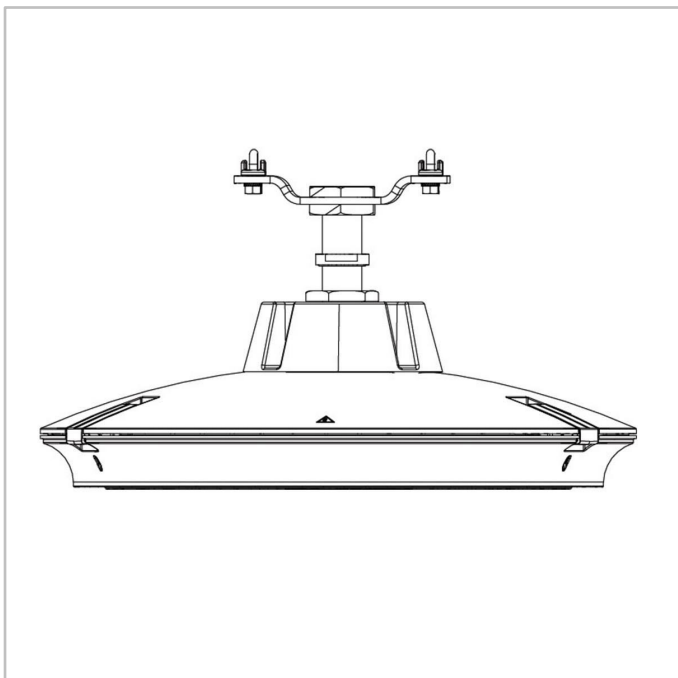
## FLEXIA FG | Regulowany ścienny



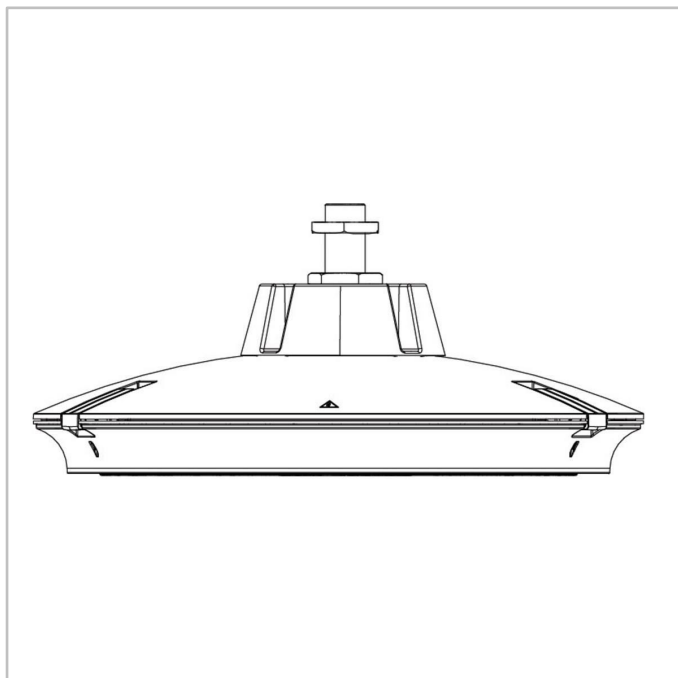
## FLEXIA FG | Regulowany do powierzchni



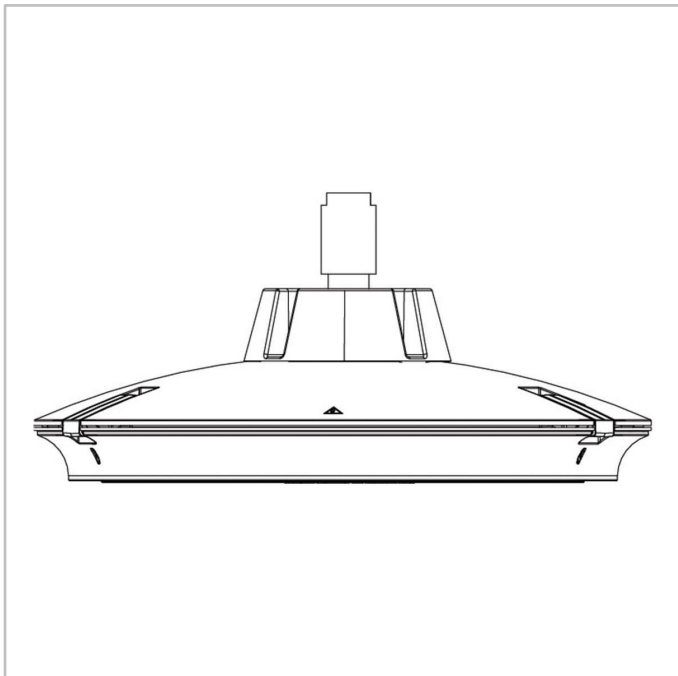
## FLEXIA FG | Montaż przewieszowy (tylko dla Midi) (S8)



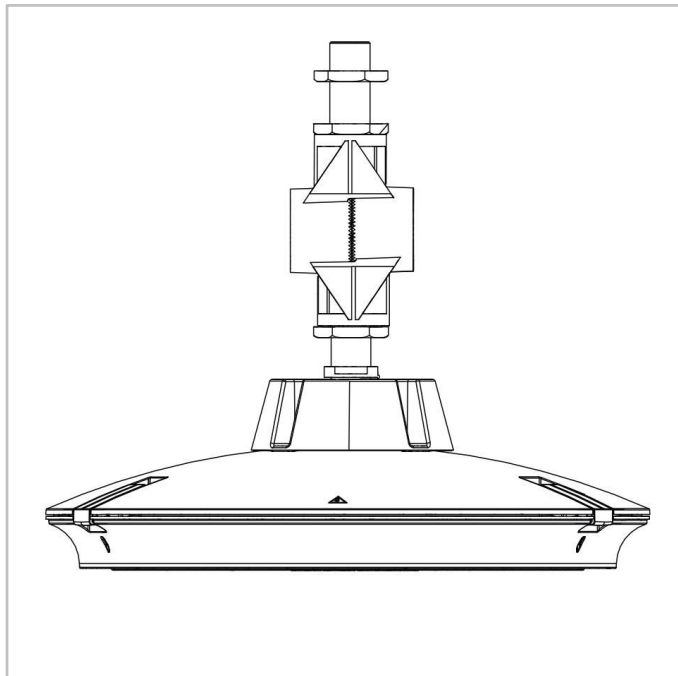
## FLEXIA FG | Zwieszany 1" męski



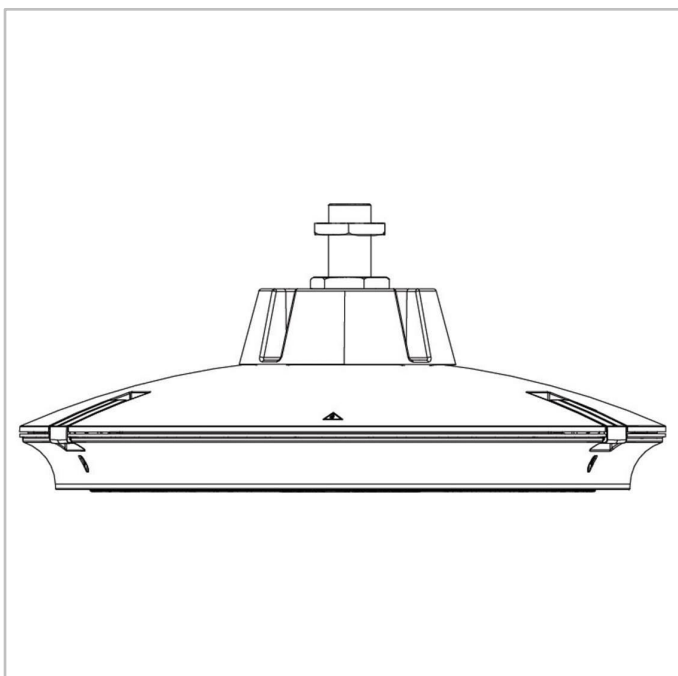
FLEXIA FG | Zwieszany 1" żeński



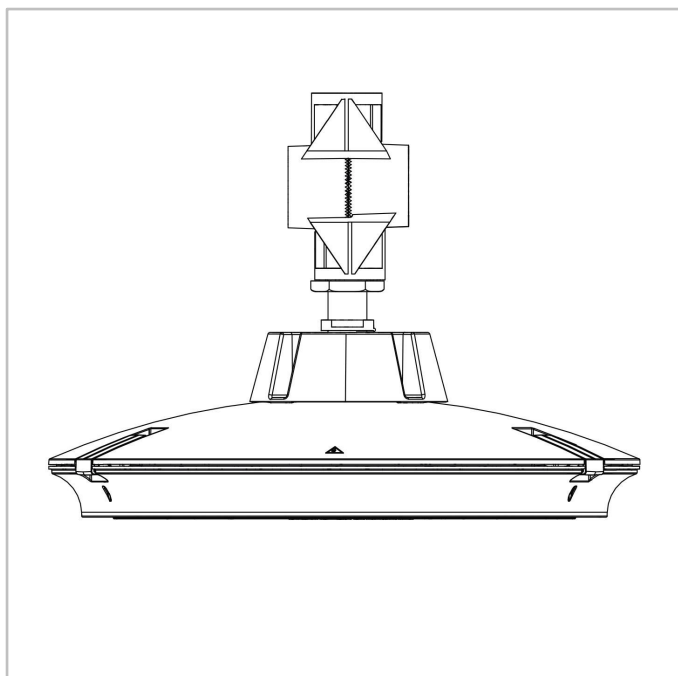
FLEXIA FG | Regulowany zwieszany 1" męski



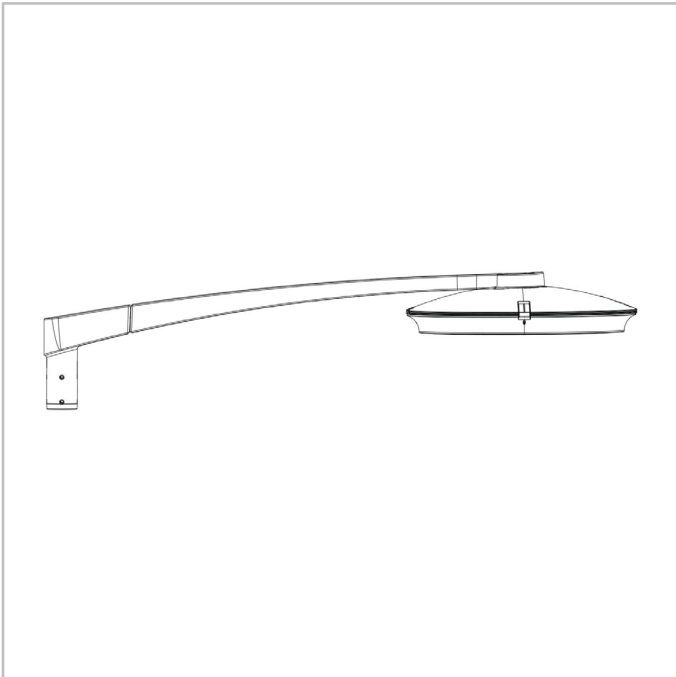
FLEXIA FG | Zwieszany 3/4"



FLEXIA FG | Regulowany zwieszany 1" żeński



## FLEXIA FG | Wysięgnik SOFIA (2 rozmiary) (F0)







Liczba LED	Strumień świetlny zakres (lm)										Moc (W) *		Skuteczność świetlna (lm/W)
	Ciepły biały WW 722		Ciepły biały WW 727		Ciepły biały WW 730		Ciepły biały WW 830		Neutralny biały NW 740		Min	Max	
	Min	Max	Min	Max	Min	Max	Min	Max	Min	Max			
10	600	2200	700	2500	800	2700	700	2600	800	2800	7	22	145
20	1300	6000	1500	6900	1600	7500	1500	7100	1600	7700	13	67	155
30	1900	6900	2200	7900	2400	8700	2300	8100	2500	8900	19	67	157
40	2600	9100	3000	10400	3200	11400	3000	10800	3300	11700	25	89	159

Tolerancja strumienia świetlnego ± 7%, całkowitej mocy oprawy ± 5%



Liczba LED	Strumień świetlny zakres (lm)										Moc (W) *		Skuteczność świetlna (lm/W)
	Ciepły biały WW 722		Ciepły biały WW 727		Ciepły biały WW 730		Ciepły biały WW 830		Neutralny biały NW 740		Min	Max	
	Min	Max	Min	Max	Min	Max	Min	Max	Min	Max			
50	3200	12800	3700	14700	4000	16100	3800	15200	4100	16600	31	126	164
60	3800	14600	4400	16800	4800	18400	4500	17300	5000	18900	36	151	165
70	4500	16000	5200	18400	5600	20100	5300	18900	5800	20700	41	154	172
80	5100	17800	5900	20500	6400	22400	6100	21100	6600	23100	46	176	173

Tolerancja strumienia świetlnego ± 7%, całkowitej mocy oprawy ± 5%

